



## РУКОВОДСТВО ПОЛЬЗОВАТЕЛЯ

РЕКУПЕР - КОМНАТНЫЙ РЕВЕРСИВНЫЙ  
ПРОВЕТРИВАТЕЛЬ С РЕГЕНЕРАЦИЕЙ ТЕПЛА

WINZEL COMFO RB1-50



## СОДЕРЖАНИЕ

Введение	4
Общая информация	4
Техника безопасности	4
Правила транспортировки и хранения	4
Гарантии производителя	4
Устройство и принцип работы	5
Комплект поставки	7
Технические данные	7
Монтаж и подготовка к работе	8
Подключение к электросети	11
Управление рекупером	14
Техническое обслуживание	16
Устранение неисправностей	17
Свидетельство о приемке	18
Информация о продавце	18
Свидетельство о монтаже	18
Гарантийный талон	18



## ВНИМАНИЕ

Изделие не предназначено для использования детьми или лицами с пониженными физическими, чувственными или умственными способностями, или при отсутствии у них жизненного опыта или знаний, если они не находятся под контролем или не проинструктированы об использовании прибора лицом, ответственным за их безопасность.

Дети должны находиться под контролем взрослых для недопущения игр с изделием.



## ВНИМАНИЕ

По окончании срока службы изделие подлежит отдельной утилизации.

Изделие содержит материалы, пригодные для повторного использования и вещества, не подлежащие утилизации с обычными отходами.

Утилизация изделия после окончания срока службы должна проводиться согласно действующему законодательству в Вашей стране.



## ВНИМАНИЕ

При приемке товара убедитесь, что установка не имеет транспортных повреждений.

Убедитесь в соответствии заказанного и полученного изделия.



## ВНИМАНИЕ

Электроподключение должны осуществлять квалифицированные специалисты, после тщательного изучения руководства пользователя.



## ВНИМАНИЕ

Подключение установки к сети должен осуществлять квалифицированный электрик, после изучения данного руководства пользователя. Номинальные значения электрических параметров приведены на наклейке завода-изготовителя. Любые изменения во внутреннем подключении запрещены и ведут к потере права на гарантию.

Электрическая сеть, к которой подключается изделие, должна соответствовать действующим электрическим стандартам. Установку необходимо включать в установленную надлежащим образом розетку, имеющую заземлённый контакт или соединённую со стационарной проводкой.

Соблюдайте соответствующие электрические стандарты, правила техники безопасности (DIN VDE 0100), TAB der EVUs. Стационарная сеть электроснабжения должна быть оснащена на входе автоматическим выключателем с электромагнитным расцепителем с зазором между контактами на всех полюсах не менее 3 мм (VDE 0700 T1 7.12.2 / EN 60335-1).

Обеспечьте быстрый доступ к месту установки автоматического выключателя.

## ВВЕДЕНИЕ

Настоящее руководство по эксплуатации объединено с техническим описанием, инструкцией по эксплуатации и паспортом на изделие, содержит сведения по монтажу, правила и предупреждения, важные для обеспечения правильной и безопасной эксплуатации установки.

## ОБЩАЯ ИНФОРМАЦИЯ

Комнатная установка предназначена для организации эффективной энергосберегающей приточно-вытяжной вентиляции в небольших помещениях: в квартирах, домах, коттеджах и т.п.

Способствует значительному снижению теплопотерь на вентиляцию помещения за счет возврата тепла. Установка оснащена высокотехнологичным керамическим аккумулятором энергии (регенератором) с эффективностью регенерации до 97%, который обеспечивает подогрев приточного очищенного воздуха за счет тепла удаляемого отработанного воздуха.

Установка применяется в закрытом пространстве при температурах окружающего воздуха от -30°C до +50 °C и относительной влажности до 80%.

Установка предназначена для внутрисстенного монтажа. Установка рассчитана на продолжительную работу без отключения от электросети.

Эксплуатация установки разрешается только после их окончательного монтажа, включающего в себя установку защитных устройств в соответствии с DIN EN ISO 13875 (DIN EN ISO 12100) и других строительных средств безопасности.

Конструкция установки постоянно совершенствуется, поэтому некоторые модели могут отличаться от описанных в данном руководстве.

## ТЕХНИКА БЕЗОПАСНОСТИ

Перед началом работ по подключению, обслуживанию и ремонту изделия необходимо отключить установку от электросети.

К обслуживанию и монтажу допускаются лица, имеющие право самостоятельной работы на электроустановках до 1000 В, после изучения данного руководства по эксплуатации.

Выполняйте правила техники безопасности и рабочие инструкции (DIN EN 50 110, IEC 364).

Перед включением установки в сеть необходимо убедиться в отсутствии видимых повреждений рабочего колеса, корпуса, убедиться, что в установке не оказались посторонних предметов, которые могут повредить лопасти рабочего колеса или двигатель.

Обслуживание и ремонт установки допускается производить только после ее отключения и полной остановки вращающихся частей.

Запрещается использовать изделие не по назначению и подвергать каким-либо модификациям и доработкам. Питание установки осуществляется однофазным переменным током в соответствии с разделом «Технические характеристики». Установка может работать длительное время без отключения от электросети.

Необходимо принять меры для предотвращения попадания дыма, угарных газов и прочих продуктов горения в помещение через открытые дымоходы или другие противопожарные устройства, а также исключить возможность возникновения обратного потока газов от приборов, использующих газовое или открытое пламя. Максимально допустимый перепад давления в помещении должен составлять 4 Па.

Перемещаемый воздух не должен содержать пыли и других твердых примесей, а также липких веществ и волокнистых материалов.

Запрещается использовать изделие в легковоспламеняющейся, взрывоопасной среде.

Не закрывайте и не загромождайте входное и выходное отверстие изделия, чтобы обеспечить нормальную циркуляцию воздуха.

Не садитесь на изделие и не кладите на него какие-либо предметы.

При появлении посторонних звуков, запаха дыма отключите установку от сети питания и обратитесь в сервисный центр.

Выполняйте требования руководства для обеспечения бесперебойной работы и продолжительного срока службы изделия.

Типу защиты от доступа к опасным частям и проникновения воды - IP 24.

## ПРАВИЛА ТРАНСПОРТИРОВКИ И ХРАНЕНИЯ

Транспортировка разрешается любым видом транспорта при условии защиты изделия от атмосферных осадков и механических повреждений.

Для погрузочно-разгрузочных работ используйте соответствующую подъемную технику для предотвращения возможных повреждений. Выполняйте требования перемещений для данного типа грузов.

Храните изделие в упаковке производителя в сухом и прохладном месте.

Окружающая среда в складском помещении не должна быть подвержена воздействию агрессивных и/или химических испарений, примесей, чужеродных веществ, которые могут вызвать появление коррозии и повредить герметичность соединений.

Исключите риск механических повреждений, значительных колебаний температуры и влажности в месте хранения.

Установка должна храниться при температуре не ниже +5 °C и не более +40 °C.

Подключение установки к электрической сети разрешено не раньше, чем через 2 часа после ее нахождения в помещении при комнатной температуре.

## ГАРАНТИИ ПРОИЗВОДИТЕЛЯ

Изделие соответствует Европейским нормам и стандартам, директивам о низком напряжении и электромагнитной совместимости.

Мы с ответственностью заявляем, что данный продукт соответствует требованиям Директивы Совета Европейского Экономического Сообщества 2004/108/EC, 89/336/EEC, требованиям Директивы Совета по низковольтному оборудованию 2006/95/EC, 73/23/EEC, а также требованиям маркировки CE Директивы 93/68/EEC о тождественности законов Государств-участников в области электромагнитной совместимости, касающихся электрооборудования, используемого в заданных классах напряжения.

Производитель гарантирует нормальную работу изделия в течение двух лет с дня продажи через розничную торговую сеть при условии соблюдения правил транспортирования, хранения, монтажа и эксплуатации.

В случае появления нарушений в работе изделия по вине изготовителя в течении гарантийного срока потребитель имеет право на его замену.

При отсутствии отметки о дате продажи, гарантийный срок исчисляется с момента изготовления.

Замена производится Продавцом.

Производитель не несет ответственности за повреждения, полученные в результате использования изделия не по назначению или при грубом механическом вмешательстве.

Выполняйте требования инструкции для бесперебойной эксплуатации и длительного срока службы.

## УСТРОЙСТВО И ПРИНЦИП РАБОТЫ

Рекупер состоит из телескопического канала, блока вентилятора и наружного вентиляционного колпака. Во внутреннем канале телескопа установлены два фильтра и керамический регенератор.

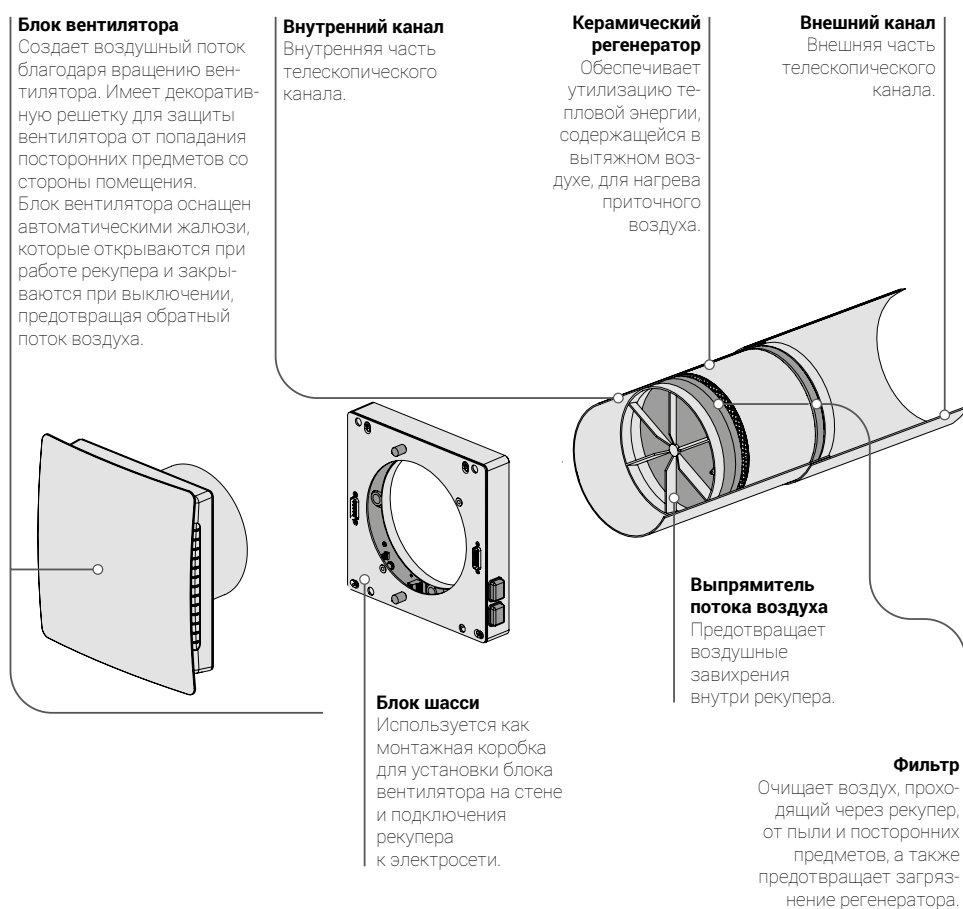
Фильтры предназначены для очистки приточного воздуха и предотвращения проникновения пыли и посторонних предметов в регенератор и вентилятор.

Керамический регенератор обеспечивает утилизацию тепловой энергии, содержащейся в вытяжном воздухе,

для нагрева приточного воздуха. Внутри регенератора проложен шнур для извлечения его из рекупера. Регенератор теплоизолирован специальным изоляционным материалом.

Блок вентилятора устанавливается со стороны помещения. Со стороны улицы устанавливается наружный вентиляционный колпак, предназначенный для направленного отвода воздуха и предотвращения прямого попадания воды и крупных предметов в рекупер.

## УСТРОЙСТВО УСТАНОВКИ



### Отверстия для датчика влажности

Обеспечивает контакт воздуха с датчиком влажности, который контролирует уровень влажности в помещении.

### Индикатор работы рекупера

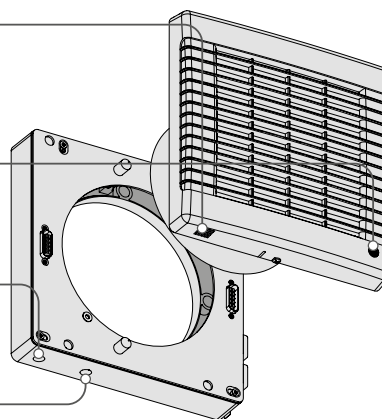
Показывает рабочий статус рекупера.

### Индикатор замены фильтра

Сигнализирует о необходимости замены фильтра.

### Приемник ИК-сигнала и датчик освещенности

Служит для приема сигнала от пульта дистанционного управления и определения уровня освещенности для включения/отключения ночного режима.



## ПРИНЦИП РАБОТЫ АВТОМАТИЧЕСКИХ ЖАЛЮЗИ

Рекупер не работает — жалюзи закрыты



Рекупер работает — жалюзи открыты



## РЕЖИМЫ РАБОТЫ РЕКУПЕРА

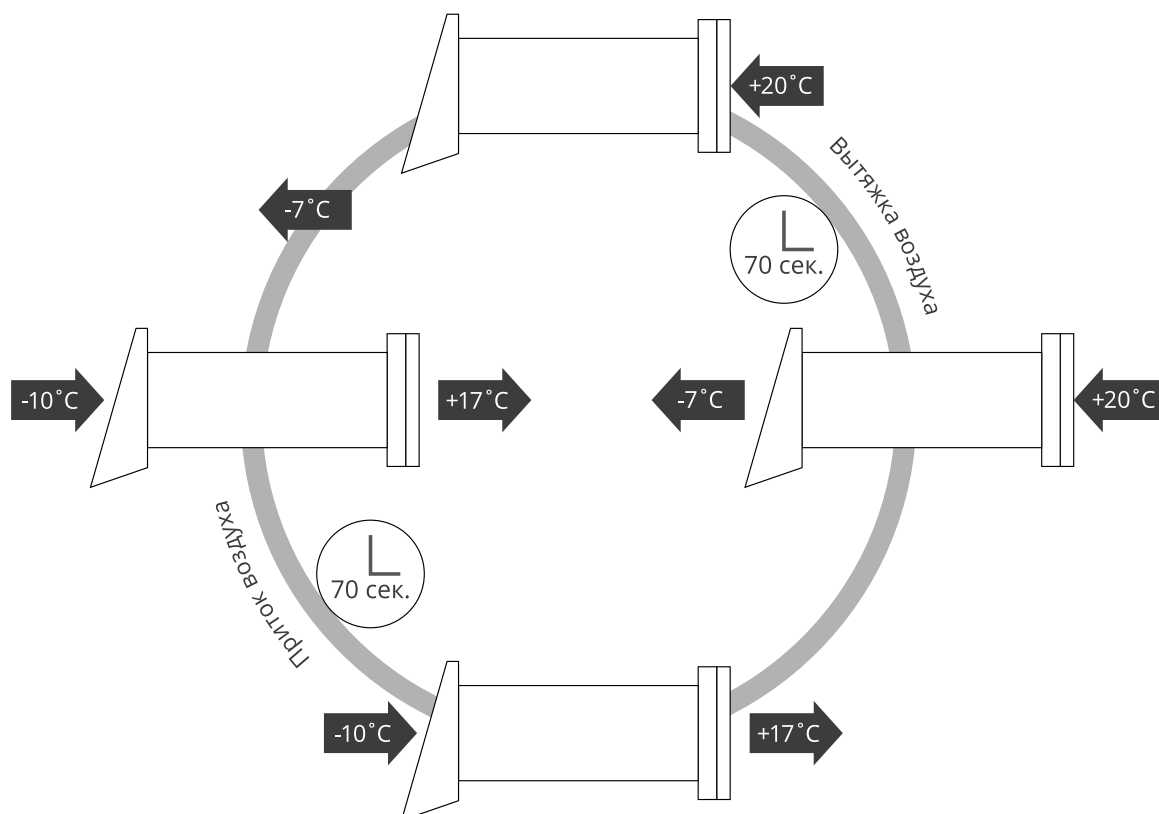
В рекупере предусмотрено четыре режима вентиляции:

- **Пассивный приток** — жалюзи открыты, вентилятор не работает.
- **Приток** — рекупер обеспечивает подачу свежего воздуха в помещение.
- **Вытяжка** — рекупер осуществляет вытяжку воздуха по умолчанию или приток при переключении положения переключки CN7.
- **Регенерация** — рекупер работает в реверсивном режиме с регенерацией тепла и влаги.

В режиме **Регенерация** рекупер работает в два цикла по 70 секунд.

**I цикл.** Теплый загрязненный воздух вытягивается из помещения и, проходя через керамический регенератор, постепенно нагревает его и увлажняет, отдавая до 90 % тепла. Через 70 секунд, после нагревания керамического регенератора, рекупер переходит в режим притока воздуха.

**II цикл.** Свежий холодный воздух с улицы проходит через керамический регенератор, увлажняется и подогревается до комнатной температуры за счет накопленного в регенераторе тепла. Через 70 секунд, после остывания керамического регенератора, рекупер снова переключается в вытяжной режим, и цикл повторяется.



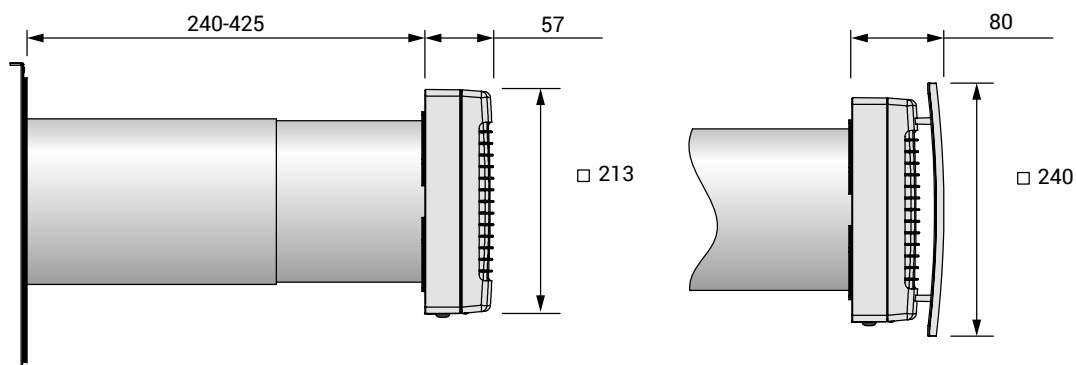
## КОМПЛЕКТ ПОСТАВКИ

- ✓ Комнатный блок рекупера - 1 шт.;
- ✓ Воздуховод - 1 шт.;
- ✓ Наружный вентиляционный колпак - 1 шт.;
- ✓ Пульт дистанционного управления - 1 шт.;
- ✓ Картонный шаблон - 1 шт.;
- ✓ Монтажный крепеж - 1 шт.;
- ✓ Руководство пользователя - 1 шт.;
- ✓ Упаковочный ящик - 1 шт.

## ТЕХНИЧЕСКИЕ ДАННЫЕ

Параметры	Winzel Comfo RB1-50		
Напряжение питания установки, В / 50-60 Гц	1~100-230		
Скорость	1	2	3
Суммарная мощность установки, Вт	4.5	5.00	7.00
Суммарный ток установки, А	0.024	0.026	0.039
Макс. расход воздуха, м3/ч	21	32	50
Уровень звукового давления на расст. 1 м, дБ(А)	22	29	32
Уровень звукового давления на расст. 3 м, дБ(А)	13	20	23
Подавление уличного шума, дБ(А)	40		
Макс. темп. перемещаемого воздуха, °С	от -30 до +50		
Эффективность регенерации, %	до 88		
Тип регенератора	керамический аккумулятор энергии		
Индекс защиты	IP24		

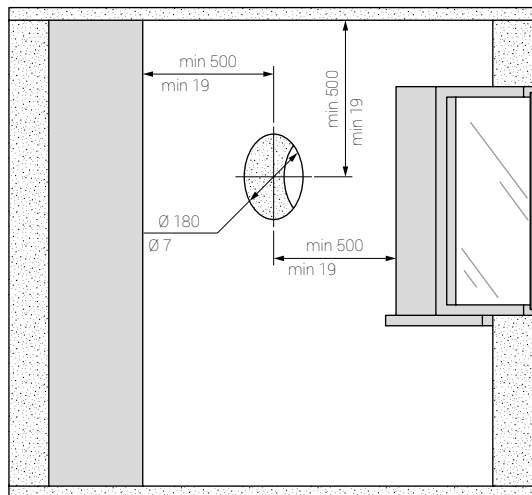
## ГАБАРИТНЫЕ РАЗМЕРЫ



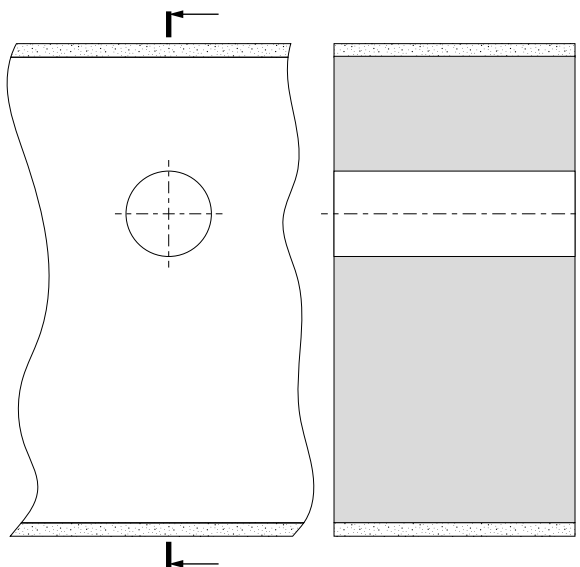
Winzel Comfo RB1-50

## МОНТАЖ И ПОДГОТОВКА К РАБОТЕ

1. Подготовьте в наружной стене помещения сквозное круглое отверстие. Размер отверстия указан на рисунке ниже.



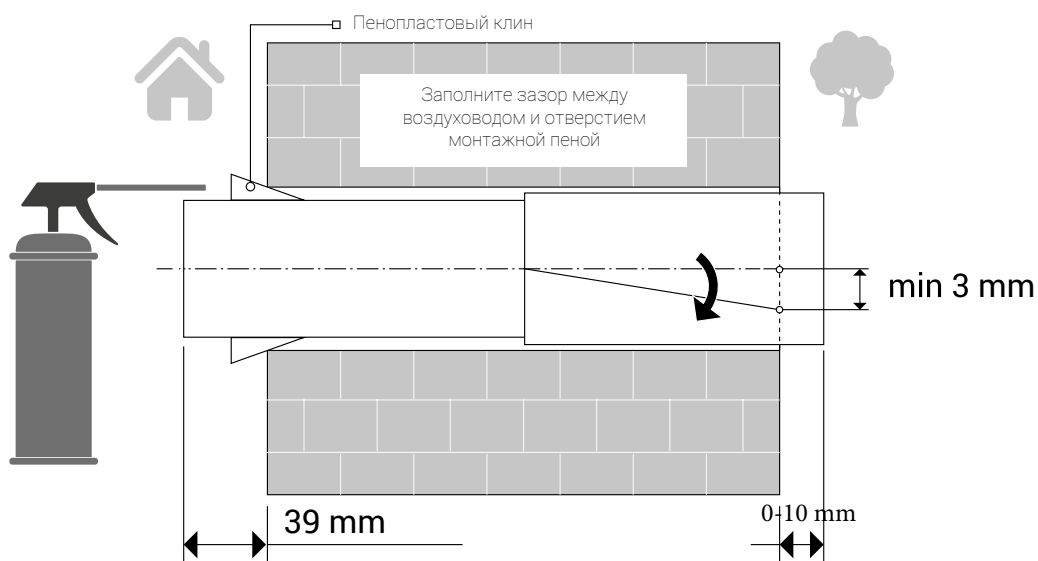
На этапе подготовки отверстия рекомендуется предусмотреть способ прокладки кабеля питания и других необходимых для подключения кабелей.



2. Установите воздуховод в стене, используя пенопластовые клинья из комплекта поставки, затем зафиксируйте его при помощи монтажной пены. С наружной стороны стены воздуховод должен выступать на расстояние, необходимое для установки наружного вентиляционного колпака.

Установите воздуховод в стене, как показано на рисунке слева. При монтаже воздуховода обеспечьте наклон со стороны улицы минимум на 3 мм вниз.

Со стороны наружной стены воздуховод должен выступать на расстояние, которое позволяет установить наружный вентиляционный колпак. Изменить длину воздуховода до необходимого размера возможно, как до установки его в стене, так и после. В первом случае необходимо просчитать необходимую длину воздуховода до монтажа, а во втором — иметь доступ к наружной стороне стены после его установки и фиксации.

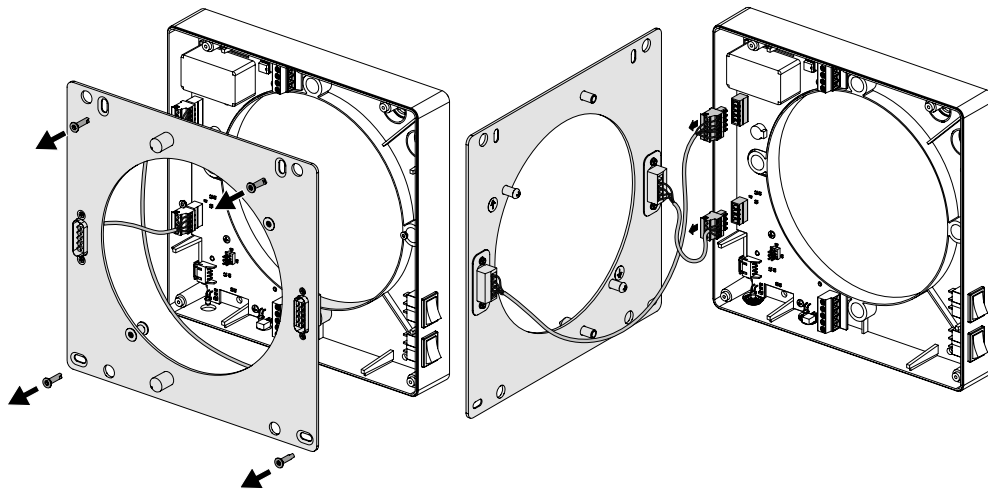




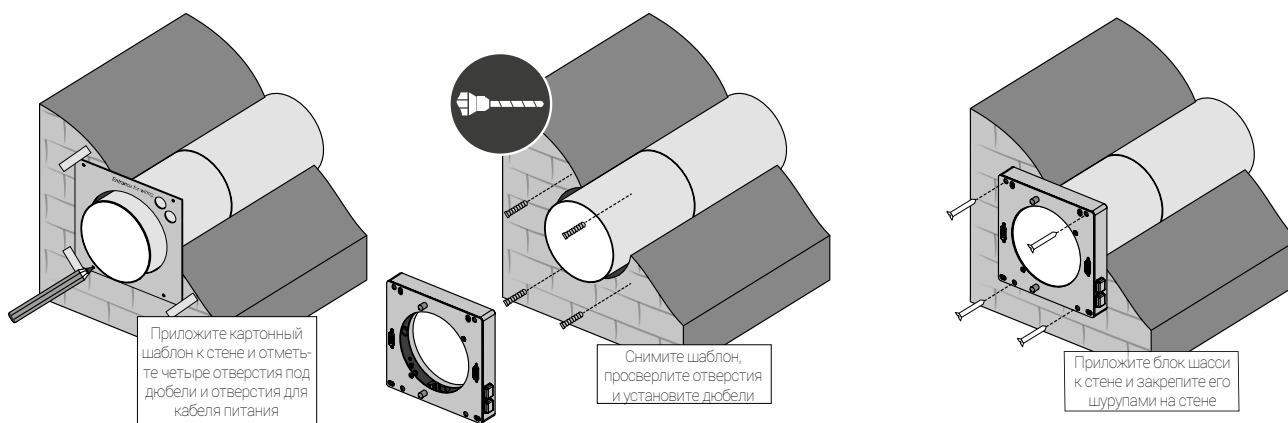
**3.** В случае подключения к электросети с помощью кабеля питания, снимите шасси для доступа к плате управления. Доступ необходим для подключения рекупера к сети электропитания и подключения к другим рекуперам (см. раздел «Подключение к электросети»). Для доступа к плате управления рекупера, расположенной в блоке шасси, открутите четыре самореза, удерживающих шасси. Затем осторожно отделите

шасси от блока и отведите его в сторону для доступа к плате. Будьте осторожны, производите операцию без резких движений, т. к. шасси соединено с платой управления при помощи кабелей. При необходимости можно отсоединить шасси от блока, разъединив два разъема.

Соберите блок шасси в обратном порядке. При укладке кабелей в блок соблюдайте осторожность.

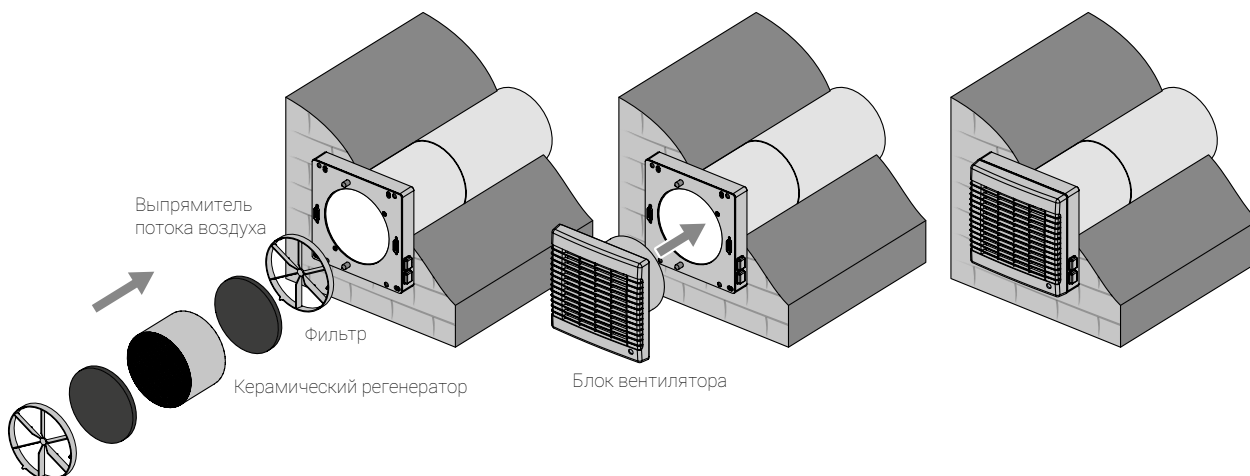


**4.** Установите блок шасси при помощи картонного шаблона и дюбелей, входящих в комплект поставки.



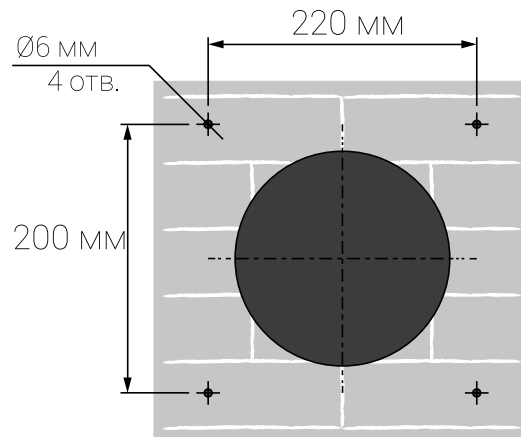
**5.** Последовательно установите выпрямитель потока воздуха, фильтр, керамический регенератор, второй

фильтр и второй выпрямитель потока воздуха. Затем установите блок вентилятора на блок шасси.

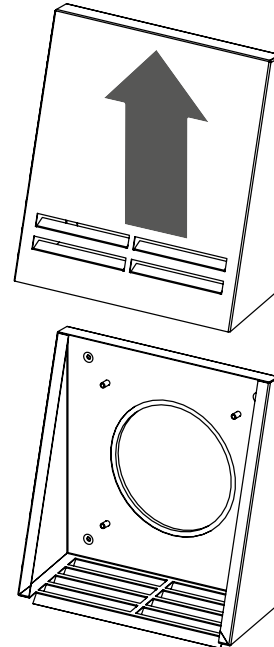


6. Выполните разметку под отверстия для крепления наружного вентиляционного бокса: Просверлите отвер-

стия на глубину 40 мм под дюбель 6x40. Установите дюбеля 6x40 (входят в комплект поставки) в отверстия.

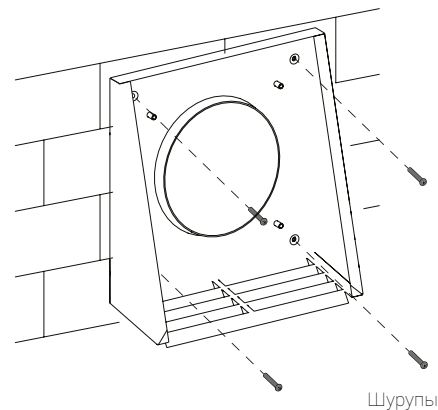
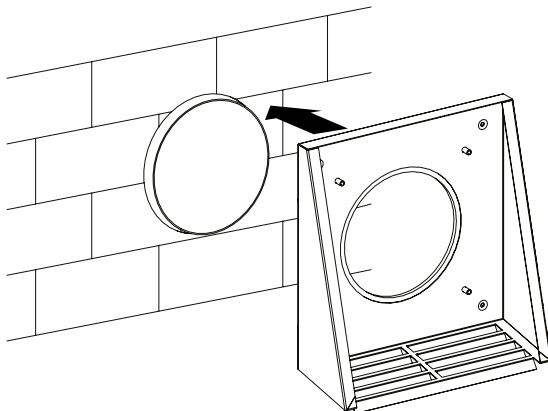


7. Разберите наружный вентиляционный бокс для обеспечения доступа к крепежным отверстиям: Снимите переднюю часть наружного вентиляционного бокса.

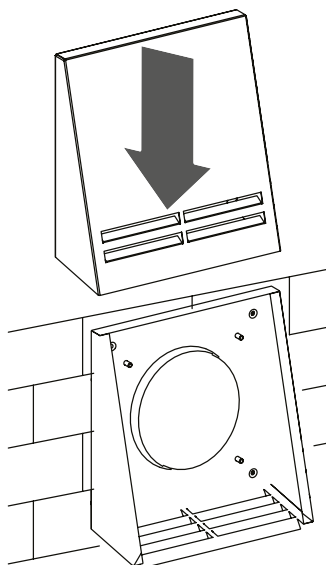


8. Закрепите заднюю часть вентиляционного бокса на стене:

Соедините заднюю часть вентиляционного бокса со стеной саморезами 4x40 (входят в комплект поставки).



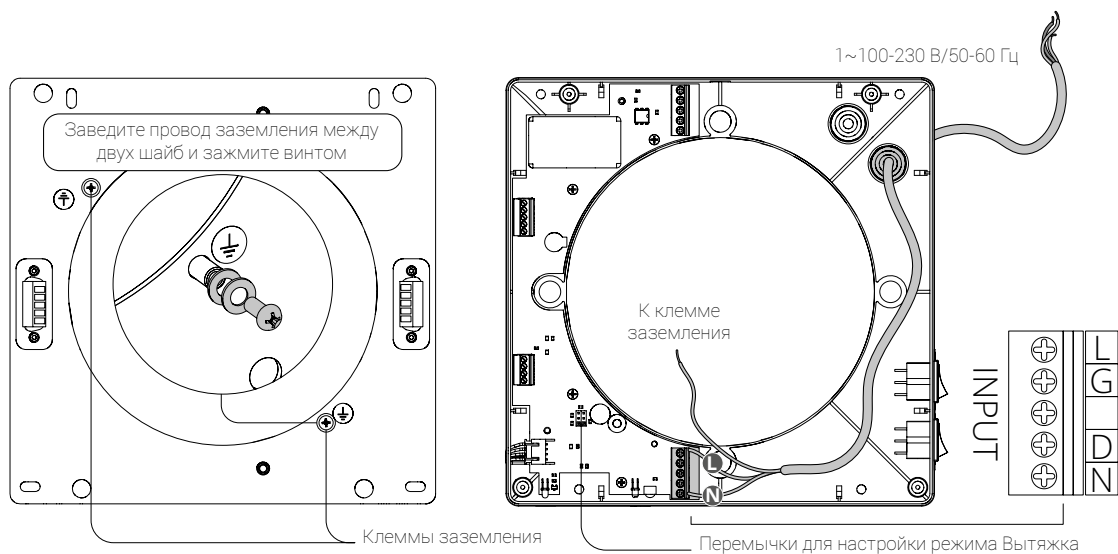
9. Установите переднюю часть вентиляционного бокса:



## ПОДКЛЮЧЕНИЕ К ЭЛЕКТРОСЕТИ

Рекуператор подключается к однофазной сети переменного тока с напряжением 1~100-230 В/50-60 Гц. Подключение рекуператора к электросети проводится через

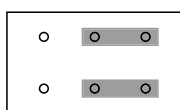
встроенный в стационарную сеть электроснабжения автоматический выключатель с электромагнитным расцепителем.



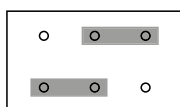
## НАСТРОЙКА РЕЖИМА «ВЫТЯЖКА»

Положение перемычки на плате контроллера рекуператора определяет направление движения воздуха в режиме

Вытяжка. Плата контроллера рекуператора расположена внутри блока вентилятора.



Приток

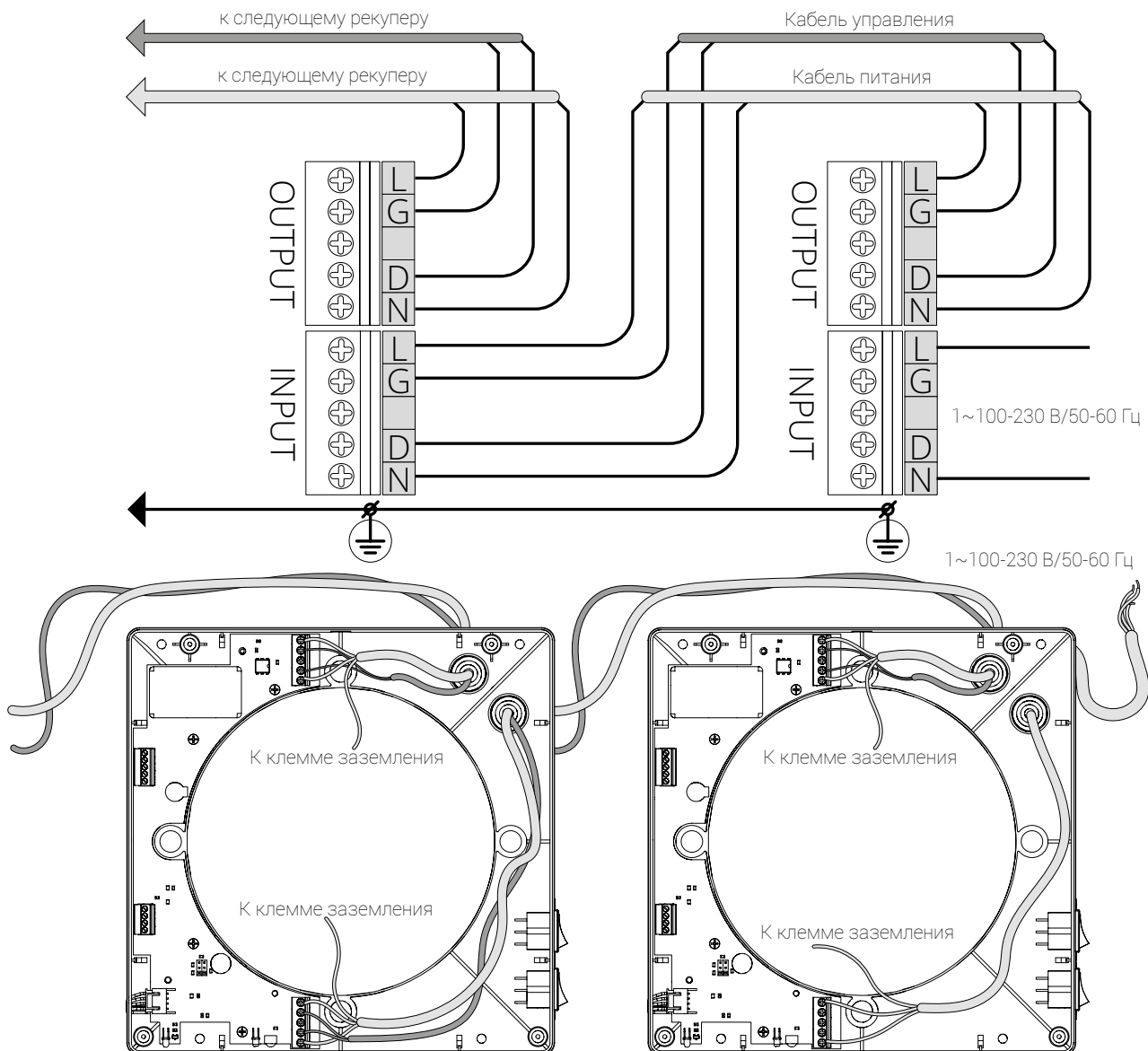


Вытяжка

### ПОСЛЕДОВАТЕЛЬНОЕ ПОДКЛЮЧЕНИЕ НЕСКОЛЬКИХ РЕКУПЕРОВ

Последовательное подключение рекуперов необходимо для одновременного управления несколькими рекуперами при помощи первого рекупера и одного пульта управления. Для последовательного подключения рекуперов необходимо соединить рекуперы, как показано на схеме ниже. Второй рекупер таким же образом соединить с третьим и т. д. Последовательно можно подключить до десяти рекуперов. Для подключения использовать кабель питания

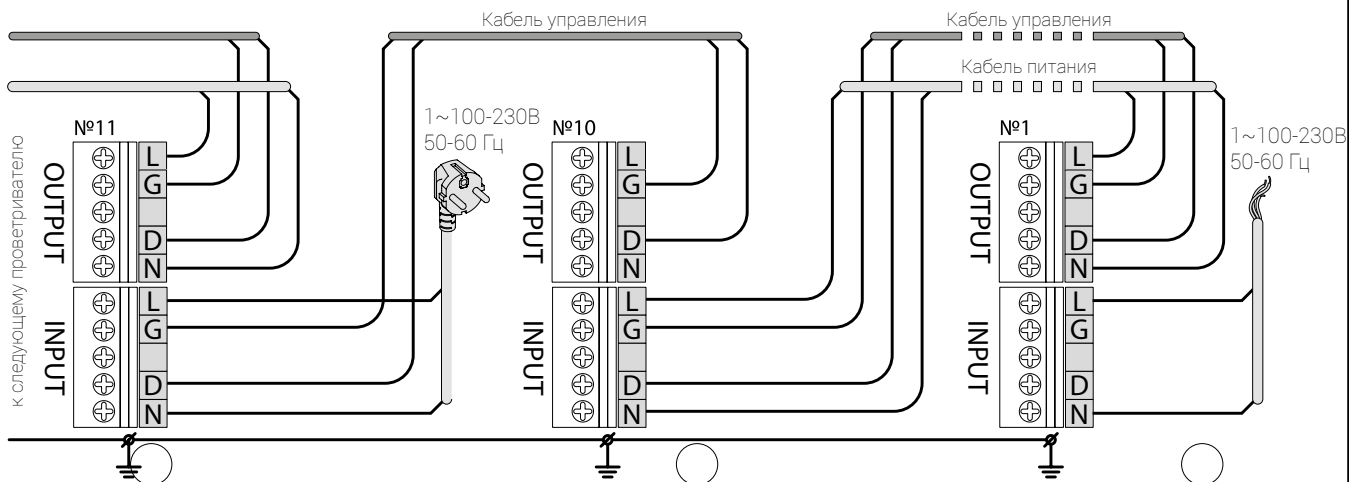
с площадью сечения провода не менее 0,5 мм<sup>2</sup> и кабель управления с площадью сечения провода не менее 0,25 мм<sup>2</sup> (в комплект поставки не входит). Кабель должен быть рассчитан на работу в сети переменного тока с номинальным напряжением, предусмотренным в стране потребителя. При последовательном подключении от второго, третьего и т. д. рекуперов необходимо отключить кабель питания.



### ПОСЛЕДОВАТЕЛЬНОЕ ПОДКЛЮЧЕНИЕ БОЛЕЕ 10-ТИ РЕКУПЕРОВ

При подключении более 10-ти рекуперов на 11-й рекупер питание (клеммы L и N) подается не от предыдущего рекупера, а от сети питания.  
Управляющие сигналы G и D подаются от 10-го рекупера по кабелю 2xAWG23 (2x0,25).

Рекуперы №12...20 подключаются к рекуперу №11 аналогично подключению рекуперов №1...10. При этом, всеми соединенными рекуперами управляет рекупер №1.



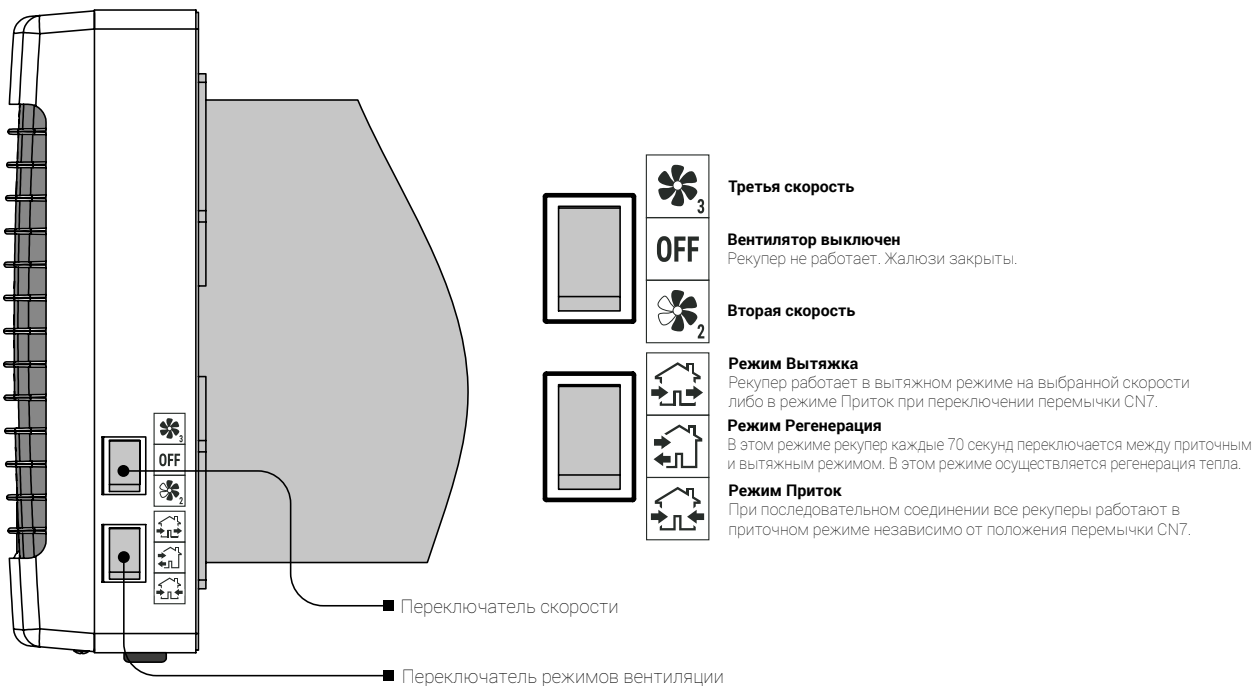
**ВСЕ СОЕДИНЕННЫЕ ПОСЛЕДОВАТЕЛЬНО  
РЕКУПЕРЫ ДОЛЖНЫ БЫТЬ ОБЯЗАТЕЛЬНО  
ЗАЗЕМЛЕННЫ!**

## УПРАВЛЕНИЕ РЕКУПЕРОМ

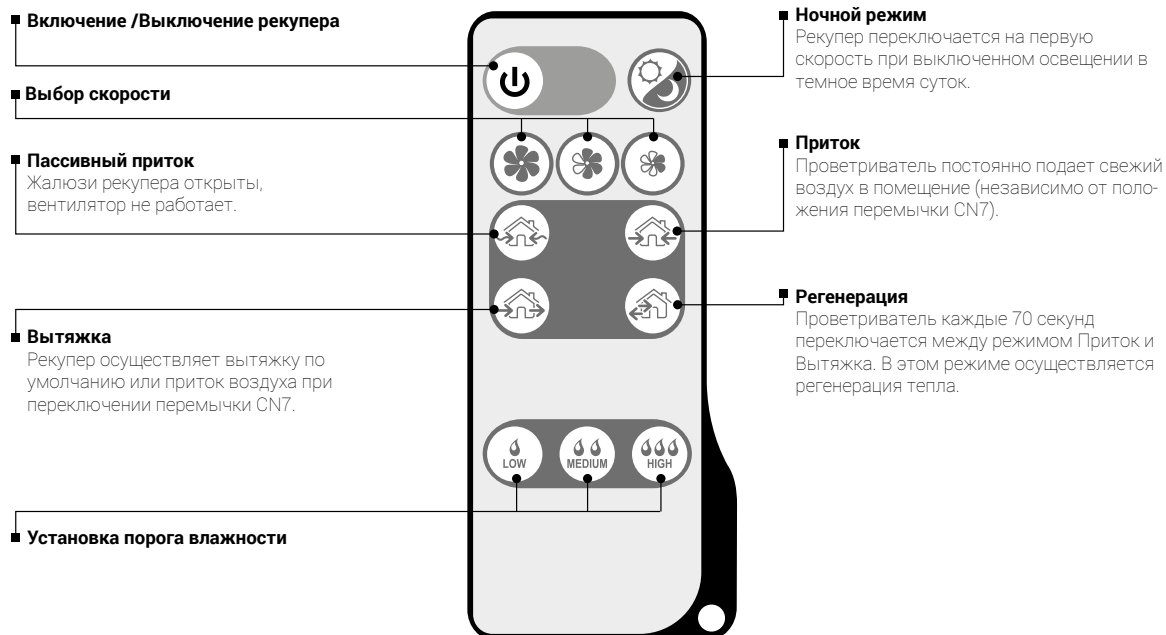
Управление рекупером осуществляется при помощи пульта дистанционного управления или кнопок, расположенных на корпусе рекупера (см. рисунок ниже). Управление кнопками с корпуса рекупера имеет ограниченные возможности: можно активировать только вторую и третью скорость, а также установить три из четырех режимов вентиляции. Пульт дистанционного управления имеет более широкие возможности управления.

Гарантированное расстояние работы пульта дистанционного управления — 3 м. ИК-приемник находится в нижней части блока вентилятора. Это необходимо учитывать во время использования пульта дистанционного управления.

Рекупер запоминает текущий режим работы и в случае потери электроснабжения возвращается к нему после восстановления электропитания.



## ПУЛЬТ ДИСТАНЦИОННОГО УПРАВЛЕНИЯ



### УПРАВЛЕНИЕ ПРИ ПОМОЩИ ПУЛЬТА ДИСТАНЦИОННОГО УПРАВЛЕНИЯ

Для использования пульта ДУ на блоке вентилятора переключатель скоростей необходимо перевести в положение,

**OFF** а переключатель рабочих режимов – в положении 

#### 1. Включение /Выключение рекупера.

 Вкл. / Выкл.

#### 2. Ночной режим.

 Вкл. / Выкл.

Если **Ночной режим** активирован, рекупер будет переключаться на первую скорость при выключенном освещении в темное время суток. Переход в ночной режим подтверждается длинным звуковым сигналом. Выход из ночного режима подтверждается коротким звуковым сигналом.


#### 3. Выбор скорости.


 Первая скорость


 Вторая скорость


 Третья скорость

#### 4. Режимы работы.

 Режим **Пассивный приток**. В этом режиме осуществляется естественное проветривание помещения при выключенном вентиляторе.

 Режим **Приток**. В этом режиме осуществляется приток воздуха на выбранной скорости. При последовательном соединении все рекуперы работают в приточном режиме, независимо от положения переключки CN7.


 Режим **Вытяжка**. В этом режиме осуществляется вытяжка (по умолчанию) или приток воздуха при переключении переключки CN7. При последовательном соединении рекуперы работают в зависимости от положения переключки CN7.


 Режим **Регенерация**. В этом режиме рекупер работает 70 секунд в приточном режиме, затем 70 секунд в вытяжном режиме. Также в этом режиме осуществляется регенерация тепла.


#### 5. Контроль влажности.

Контроль влажности осуществляется только в режиме **Регенерация** при условии активирования контроля влажности при помощи одной из кнопок.

В режиме **Контроль влажности** датчик влажности в рекупере измеряет влажность удаляемого из помещения воздуха и контролирует скорость вентилятора в зависимости от разницы между установленным порогом влажности и влажностью в помещении. Если уровень влажности в помещении находится в пределах установленного порога или имеет незначительные отклонения, то рекупер работает на второй скорости. Если уровень влажности в помещении находится выше установленного порога, то рекупер переходит на третью скорость. Если уровень влажности в помещении находится ниже установленного порога, то рекупер переходит на первую скорость.

 Установка порога влажности – 45 %.

 Установка порога влажности – 55 %.

 Установка порога влажности – 65 %.

**ФУНКЦИЯ КОНТРОЛЯ ВЛАЖНОСТИ ВКЛЮЧАЕТСЯ/ВЫКЛЮЧАЕТСЯ ТОЛЬКО С ПУЛЬТА УПРАВЛЕНИЯ!**

## ТЕХНИЧЕСКОЕ ОБСЛУЖИВАНИЕ



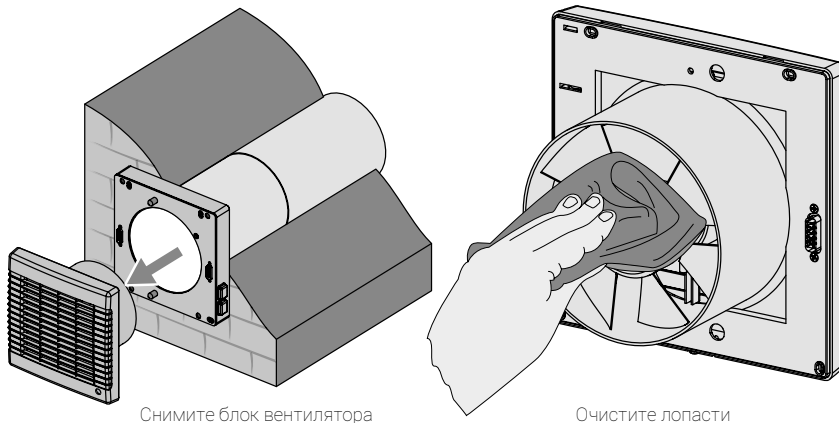
### ТЕХНИЧЕСКОЕ ОБСЛУЖИВАНИЕ РЕКУПЕРА РАЗРЕШЕНО ТОЛЬКО ПОСЛЕ ОТКЛЮЧЕНИЯ ОТ СЕТИ ПИТАНИЯ.

Техническое обслуживание рекупера заключается в периодической очистке поверхностей от пыли и очистке или замене фильтров.

#### ТЕХНИЧЕСКОЕ ОБСЛУЖИВАНИЕ РЕКУПЕРА

**1.** Обслуживание вентилятора рекупера (1 раз в год). Снимите блок вентилятора и очистите лопасти вентилятора. Удалите пыль сухой щеткой, мягкой материей или пы-

лесосом. Не используйте для очистки воду, абразивные моющие средства, острые предметы и растворители. Лопасти вентилятора необходимо очищать 1 раз в год.



Снимите блок вентилятора

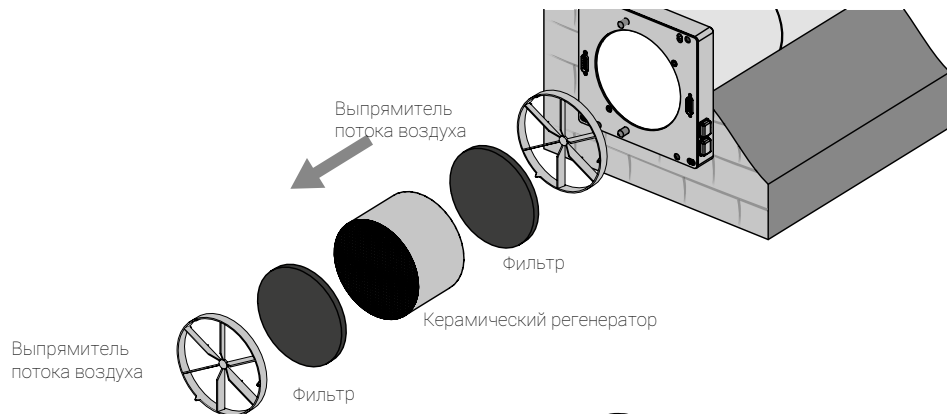
Очистите лопасти

**2.** Обслуживание рекуператора и фильтров (3-4 раза в год).

**1.** Извлеките выпрямитель потока воздуха.  
**2.** Извлеките фильтр, расположенный перед регенератором.

**3.** Извлеките регенератор из канала, потянув его за специальный шнур.

**4.** Придерживайте регенератор во время его извлечения, чтобы он не упал.  
**5.** Извлеките фильтр, расположенный за регенератором.



Выпрямитель потока воздуха

Выпрямитель потока воздуха

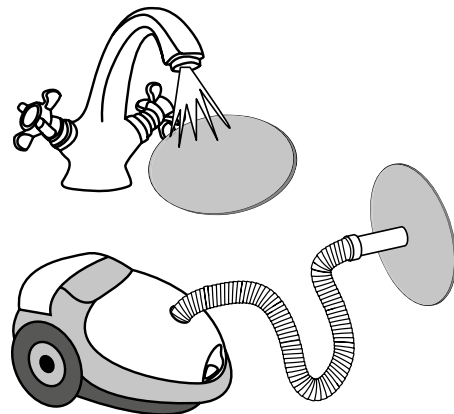
Фильтр

Керамический регенератор

Фильтр

**Чистку фильтров проводите по мере их загрязнения, но не реже одного раза в 3 месяца.**

- По прошествии установленного времени наработки моторчасов (заводская настройка - 90 дней) индикатор замены фильтра в нижней части блока шасси (см. стр. 6) загорается и указывает на необходимость очистки или замены фильтра.
- Вымойте фильтры, оставьте их высохнуть и установите сухие фильтры в канал.
- Разрешена чистка при помощи пылесоса.
- Срок службы фильтра составляет 3 года.
- Для приобретения новых фильтров обратитесь к продавцу.




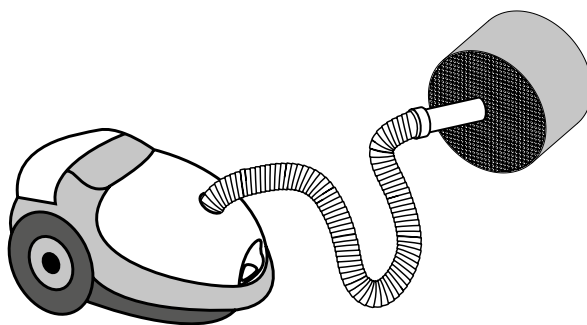


**Даже при регулярном техобслуживании фильтров на блоке регенератора могут накапливаться пылевые отложения.**

- Для поддержания высокой эффективности теплообмена необходимо регулярно очищать регенератор.
- Регенератор необходимо очищать пылесосом не реже 1 раза в год.



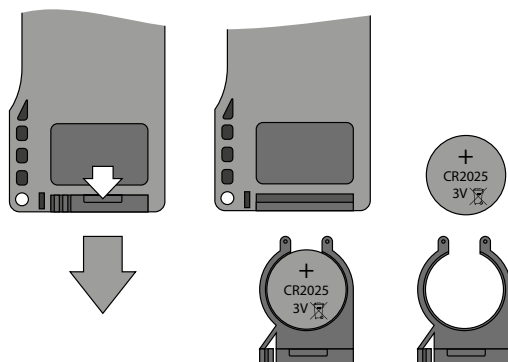
Для сброса наработки моточасов, после установки фильтров и регенератора в рекупер нажмите и удерживайте кнопку  в течение 10 сек. Красный индикатор, сигнализирующий о загрязнении фильтра, должен погаснуть.



**3.** Замена элемента питания в пульте дистанционного управления (по мере необходимости). В течение продолжительного использования пульта дистанционного управления потребуется замена элемента питания. Признаком необходимости замены элемента питания является отсутствие реакции рекупера на нажатие кнопок пульта дистанционного управления.

Тип элемента питания - CR2025.

Для замены элемента питания пульта дистанционного управления извлеките держатель с батареей из нижней части пульта. Произведите замену элемента питания и установите держатель с новым элементом питания на прежнее место.



## УСТРАНЕНИЕ НЕИСПРАВНОСТЕЙ

Неисправность	Вероятные причины	Способ устранения
При включении рекупера вентилятор не запускается.	Не подключена питающая сеть.	Убедитесь, что питающая сеть подключена правильно, в обратном случае устраните ошибку подключения.
	Заклинил двигатель, загрязнены лопасти.	Выключите рекупер. Устраните причину заклинивания двигателя или крыльчатки. Очистите лопасти. Перезапустите рекупер.
Срабатывание автоматического выключателя при включении рекупера.	Увеличенное потребление электрического тока, вызванное коротким замыканием в электрической цепи.	Выключите рекупер. Обратитесь к продавцу.
Низкий расход воздуха.	Низкая установленная скорость вентилятора.	Установите более высокую скорость.
	Фильтр, вентилятор или регенератор засорены.	Очистите или замените фильтр, очистите вентилятор и регенератор. См. раздел «Техническое обслуживание», п. 1, 2.
Повышенный шум, вибрация.	Засорена крыльчатка.	Очистите крыльчатку.
	Ослаблена затяжка винтовых соединений корпуса рекупера или наружного вентиляционного колпака.	Затяните винтовые соединения рекупера или наружного вентиляционного колпака.

**СВИДЕТЕЛЬСТВО О ПРИЕМКЕ**

Тип изделия	Рекупер - комнатный реверсивный проветриватель с регенерацией энергии
Модель	Winzel Expert _____
Серийный номер	
Дата выпуска	
Соответствует техническим условиям ТУ У В.2.5-29.7-30637114-016-2011 и признан годным к эксплуатации.	
Клеймо приемщика	

**ИНФОРМАЦИЯ О ПРОДАВЦЕ**

Название магазина	
Адрес	
Телефон	
E-mail	
Дата покупки	
Htregth в полной комплектации с руководством пользователя получил, с условиями гарантии ознакомлен и согласен.	
Подпись покупателя	

Место для печати  
фирмы-установщика

**СВИДЕТЕЛЬСТВО О МОНТАЖЕ**

Комнатный реверсивный проветриватель с регенерацией энергии	
Winzel Comfo_____ установлен и подключен к электрической сети в соответствии с требованиями данного руководства пользователя.	
Название фирмы	
Адрес	
Телефон	
Ф. И. О. установщика	
Дата монтажа:	Подпись:
Работы по монтажу рекупера соответствуют требованиям всех применимых местных и национальных строительных, электрических и технических норм и стандартов. Замечаний к работе рекупера не имею.	
Подпись:	

Место для печати  
фирмы-установщика

**ГАРАНТИЙНЫЙ ТАЛОН**

Тип изделия	Рекупер - комнатный реверсивный проветриватель с регенерацией энергии
Модель	Winzel Expert _____
Серийный номер	
Дата выпуска	
Дата покупки	
Дата покупки	
Гарантийный срок	
Фирма-продавец	

Место для печати  
продавца



